

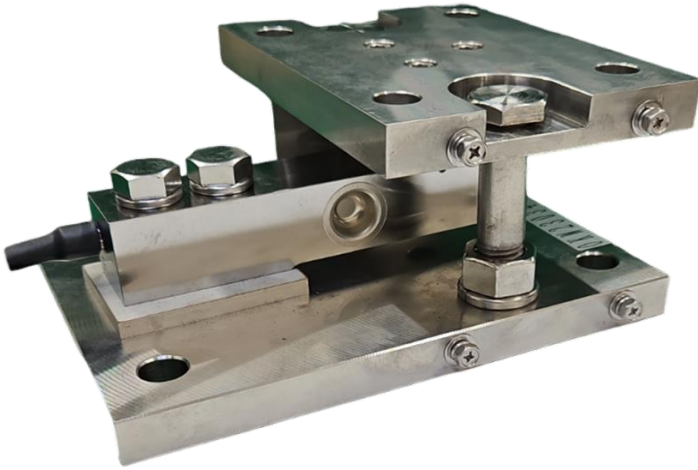
BL13-RCシリーズ金具

ビーム型ロードセル用金具

振れ止め機構付き金具のため、そのままホッパーやタンクに取付が可能

そのため、設計等のコストダウンを図ることが出来ます。

ステンレス製のため耐腐食性を要求する仕様に最適。



<型 式>

| 取付可能ロードセル最大容量 | 型式名称 | ロードセルタイプと定格容量 |
|---------------|----------|--------------------------------------|
| 1.5 tまで | BL13-RC1 | (H)タイプ、(M)タイプ ロードセル定格容量を選定してください。 |
| 2 t～5 tまで | BL13-RC2 | |

<ロードセルタイプについて>

ロードセルタイプには、2種類御座います。

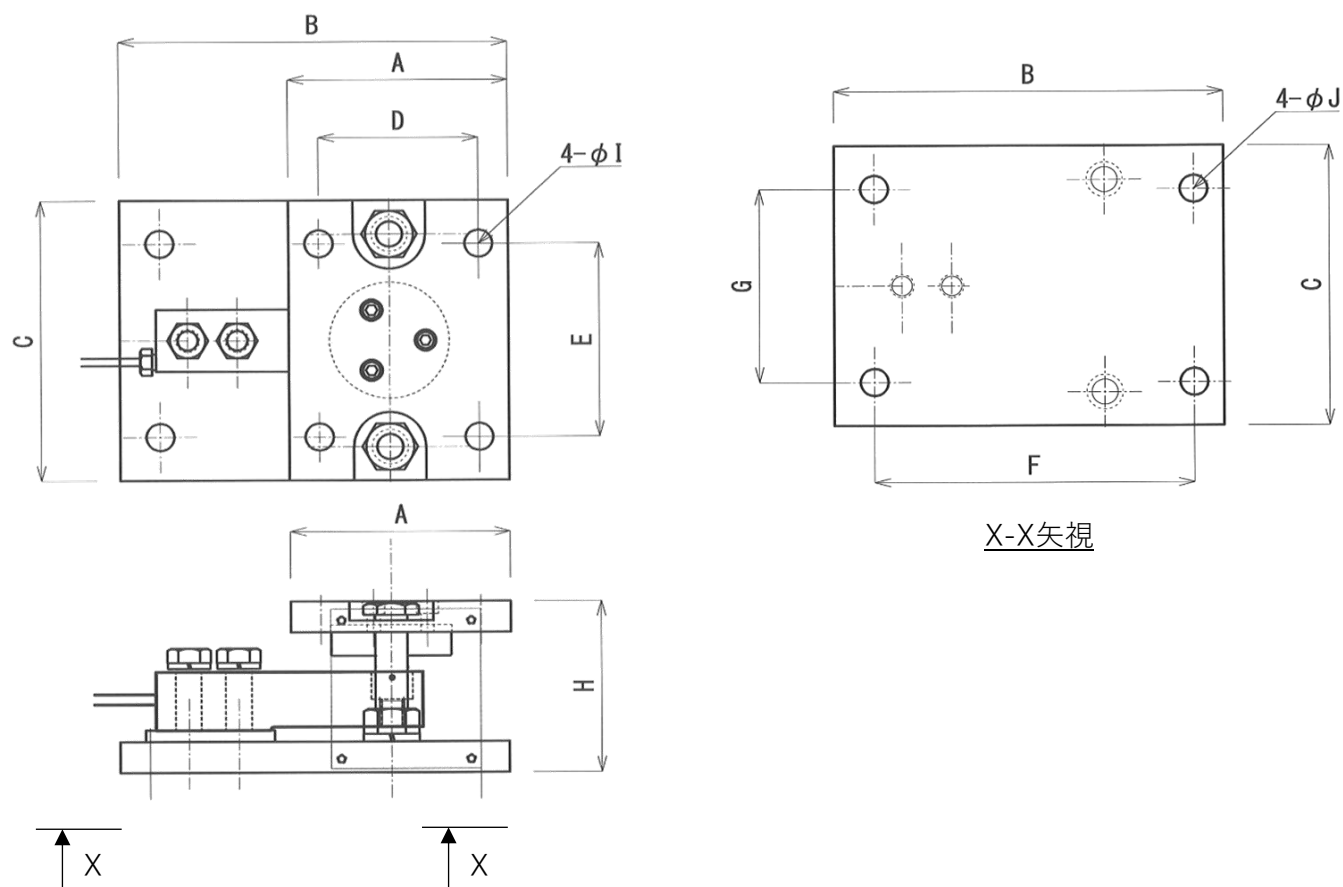
(H)タイプは、6線式ロードセルとなっております。

詳細については、取扱説明書を参照願います。

(M)タイプは、4線式ロードセルとなっております。

詳細については、取扱説明書を参照願います。

(H)タイプ外形寸法

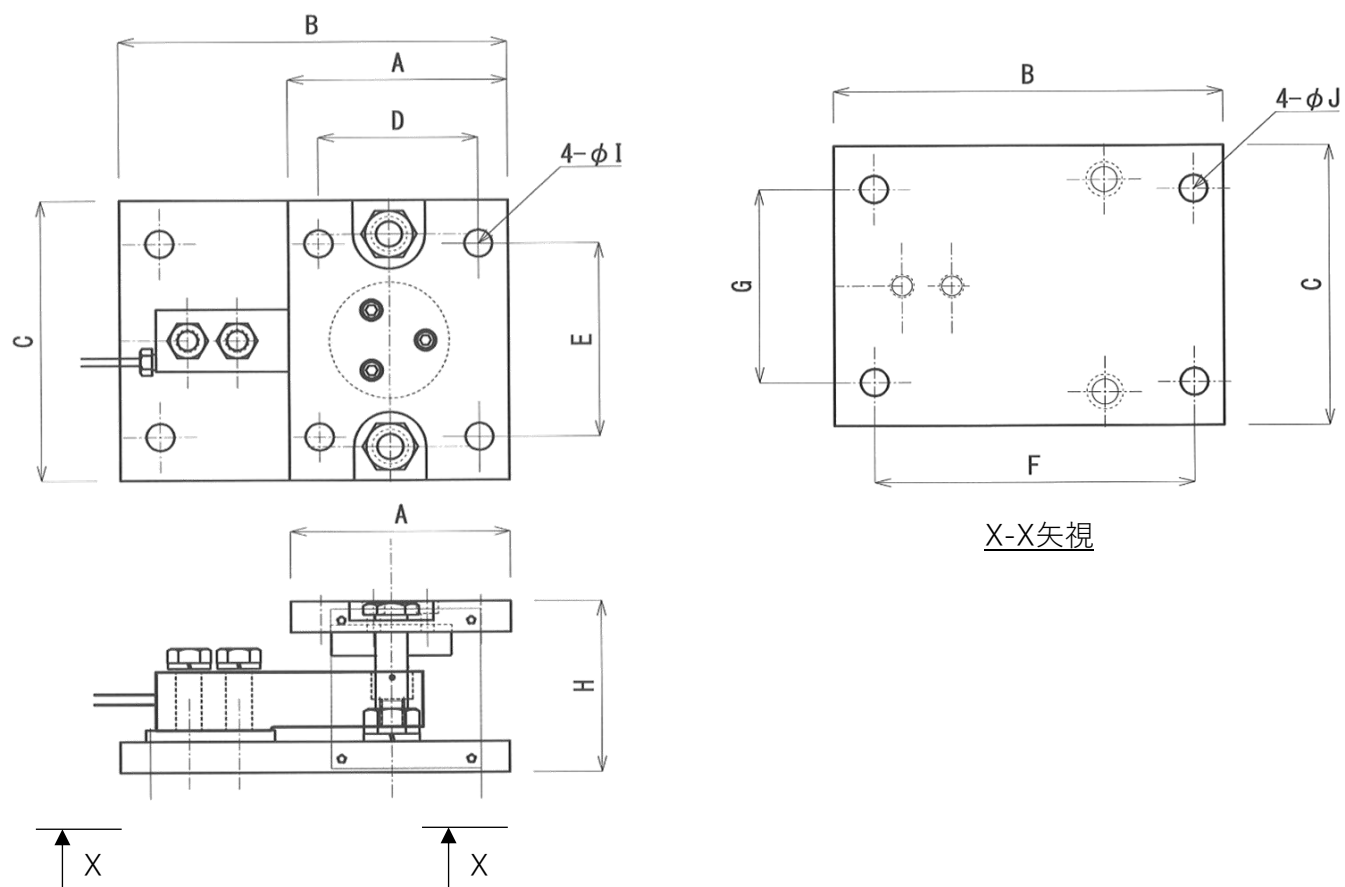


| 記号 | 型式 | BL13-RC1-110K (H) | BL13-RC1-220K (H) | BL13-RC-550K (H) | BL13-RC1-1.1T (H) | BL13-RC2-2.2T (H) | BL13-RC2-4.4T (H) |
|----------|----|-------------------|-------------------|------------------|-------------------|-------------------|-------------------|
| | H | | 88.7 | | | 106.7 | 110 |
| A | | 110 | | | 125 | | |
| B | | 195 | | | 230 | | |
| C | | 145 | | | 145 | | |
| D | | 80 | | | 80 | | |
| E | | 100 | | | 100 | | |
| F | | 160 | | | 190 | | |
| G | | 100 | | | 100 | | |
| ϕI | | 14 | | | 14 | | |
| ϕJ | | 14 | | | 14 | | |

型式とロードセル定格容量

| 型式 | BL13-RC1-110K (H) | BL13-RC1-220K (H) | BL13-RC1-550K (H) | BL13-RC1-1.1T (H) | BL13-RC2-2.2T (H) | BL13-RC2-4.4T (H) |
|------|-------------------|-------------------|-------------------|-------------------|-------------------|-------------------|
| 定格容量 | 110kg | 220kg | 550kg | 1100kg | 2200kg | 4400kg |

(M)タイプ外形寸法



| 記号 | 型式 | BL13-RC1-200K(M) | BL13-RC1-250K (M) | BL13-RC1-500K(M) | BL13-RC1-1.0T(M) | BL13-RC2-2.0T(M) |
|----|----|------------------|-------------------|------------------|------------------|------------------|
| | H | | | 88.9 | | |
| A | | | 110 | | | 125 |
| B | | | 195 | | | 230 |
| C | | | 145 | | | 145 |
| D | | | 80 | | | 80 |
| E | | | 100 | | | 100 |
| F | | | 160 | | | 190 |
| G | | | 100 | | | 100 |
| φI | | | 14 | | | 14 |
| φJ | | | 14 | | | 14 |

型式とロードセル定格容量

| 型式 | BL13-RC1-200K (M) | BL13-RC1-250K (M) | BL13-RC1-500K (M) | BL13-RC1-1.0T (M) | BL13-RC2-2.0T (M) |
|------|-------------------|-------------------|-------------------|-------------------|-------------------|
| 定格容量 | 200kg | 250kg | 500kg | 1000kg | 2000kg |