

OCC2シリーズ

ステンレス製

圧縮型シングルポイントロードセル

ステンレス製のため耐腐食性を要求する仕様に最適。
密閉構造のため水や粉塵の影響を受けにくい構造になっ
ております。

ホッパーやタンクへの取付に最適です。

<型 式>

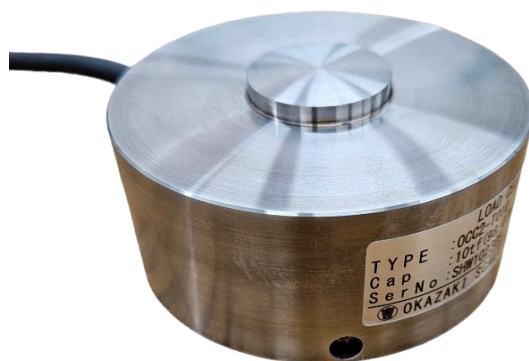
定格容量	型式名称
500kgf	OCC-K500
1tf	OCC-T1
2tf	OCC-T2
5tf	OCC-T5
10tf	OCC-T10
20tf	OCC-T20

<ケーブル色>

色	信号	信号名
赤	+電源	+EXC
白	-電源	-EXC
緑	+出力	+SIG
青	-出力	-SIG
-	シールド	SHLD

<仕様>

定格出力	2.0mV/V ±0.5%
許容過負荷	150%ofR.C.
限界過負荷	300%ofR.C.
推奨印加電圧	12V DC 以下
入力端子間抵抗	350Ω + 100Ω -10Ω
出力端子間抵抗	350Ω ± 3.5Ω
絶縁抵抗	2000MΩ / DC50V
非直線性	±0.05% R.O.
ヒステリシス誤差	±0.05% R.O.
クリープ/クリープ回復 (30分)	±0.05% R.O.
温度補償範囲	-10°C ~ +40°C
零点の温度影響	0.1%ofR.O./10°C
出力の温度影響	0.1%ofLoad/10°Ctyp.
ケーブル太さ・長さ	φ6.4・10m 先端バラ切り放し
防塵・防水保護等級	IP64相当

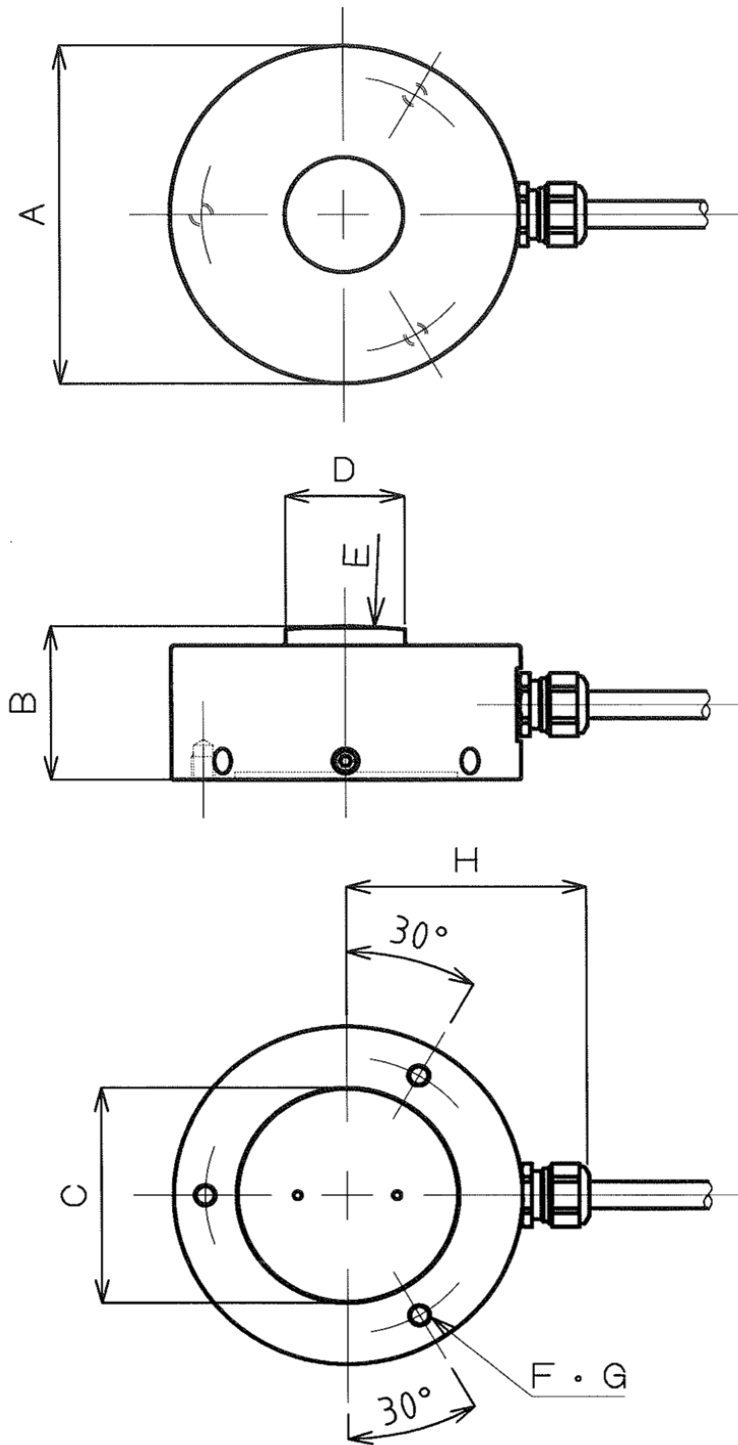


アクセサリ (別売)

設置場所の条件により下記製品もご用意しております。

取付ベース組立品: OCC-MBP1 (K500、T1、T2、T5、T10)
OCC-MBP2 (T20)

外形寸法



型式名称	A	B	C	D	E	F	G	H
OCC2-K500	φ 88	40	φ 56	φ 18	SR150	M6深さ6	P.C.D.72	(60.8)
OCC2-T1								
OCC2-T2								
OCC2-T5								
OCC2-T10	45							
OCC2-T20	φ 114	50	φ 66	φ 21	SR230	M8深さ8	P.C.D.90	(73.8)