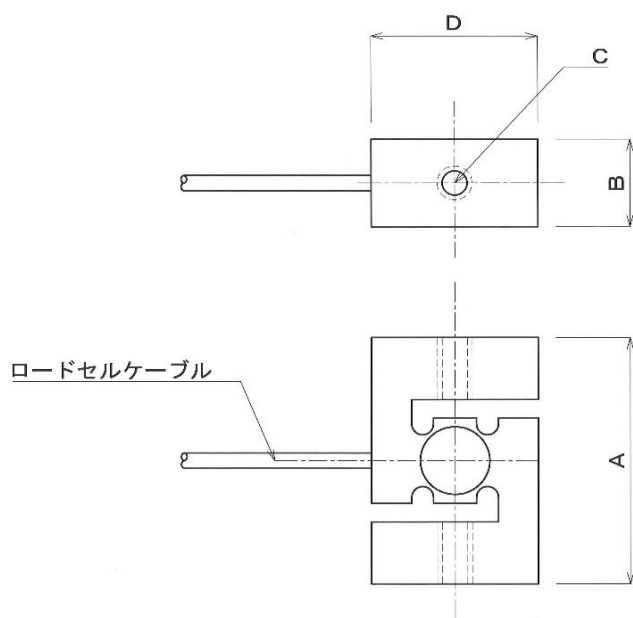


OSAシリーズ

ステンレス製ロードセル



ステンレス製のため耐腐食性を要求する仕様に最適。

偏心荷重の影響を受けにくい構造。

引張り・圧縮対応ロードセルです。

OIMLに準拠した精度等級 (C3) 同等精度

<型式>

定格容量	型式名称
500kg	OSA-500K
1t	OSA-001T
2t	OSA-002T
3t	OSA-003T
5t	OSA-005T

<ケーブル色>

色	信号	信号名
青	+電源	+EXC
黒	-電源	-EXC
白	+出力	+SIG
赤	-出力	-SIG
緑	+センシング	+SEN
灰	-センシング	-SEN
-	シールド	SHLD

<仕様>

定格出力	2mV/V
許容過負荷	150%ofR.C.
限界過負荷	300%ofR.C.
推奨印加電圧	5~12V DC
入力端子間抵抗	≧350Ω
出力端子間抵抗	350Ω ± 1.5Ω
絶縁抵抗	5000MΩ / DC50V
非直線性	±0.0180%
ヒステリシス誤差	±0.0170%
クリープ/クリープ回復 (30分)	±0.0245/±0.0166%
温度補償範囲	-10°C ~ +40°C
零点の温度影響	0.017%ofR.O./10°C
出力の温度影響	0.014%ofLoad/10°Ctyp.
零バランス	±0.5%ofR.O.
ケーブル太さ・長さ	φ5.4・6m
防塵・防水保護等級	IP68

型式名称	A	B	C (M×P)	D	自重(kg)
OSA-500K、001T	87.3	31	M12×1.75	57	1.1
OSA-002T,003T	100	36.5	M24×2	70	1.7
OSA-005T	114.3	36.5	M24×2	76	2.2