

ODLシリーズ

圧縮型ロードセル

高過負荷にも耐える設計です。

一時的に過負荷が生じるような計重システム仕様に最適。

密閉構造のため水や粉塵の影響を受けにくい構造になっております。

ホッパーやタンクへの取付に最適です。

<型式>

定格容量	型式名称
500kgf	ODL-500K
1tf	ODL-01T
2tf	ODL-02T
5tf	ODL-05T
10tf	ODL-10T
20tf	ODL-20T

<ケーブル色>

色	信号	信号名
赤	+電源	+EXC
白	-電源	-EXC
緑	+出力	+SIG
青	-出力	-SIG
-	シールド	SHLD

<仕様>

定格出力	2.0mV/V ±0.05mV/V
許容過負荷	400%ofR.C.
限界過負荷	500%ofR.C.
推奨印加電圧	12V DC 以下
入力端子間抵抗	350Ω + 100Ω -10Ω
出力端子間抵抗	350Ω ± 5Ω
絶縁抵抗	2000MΩ / DC50V
非直線性	±0.2% R.O.
ヒステリシス誤差	±0.1% R.O.
クリープ/クリープ回復 (30分)	±0.1% R.O.
温度補償範囲	0°C ~ +70°C
零点の温度影響	±0.1%ofR.O./10°C
出力の温度影響	±0.1%ofLoad/10°Ctyp.
ケーブル太さ・長さ	φ6.4・3m 先端バラ切り放し
防塵・防水保護等級	IP64相当

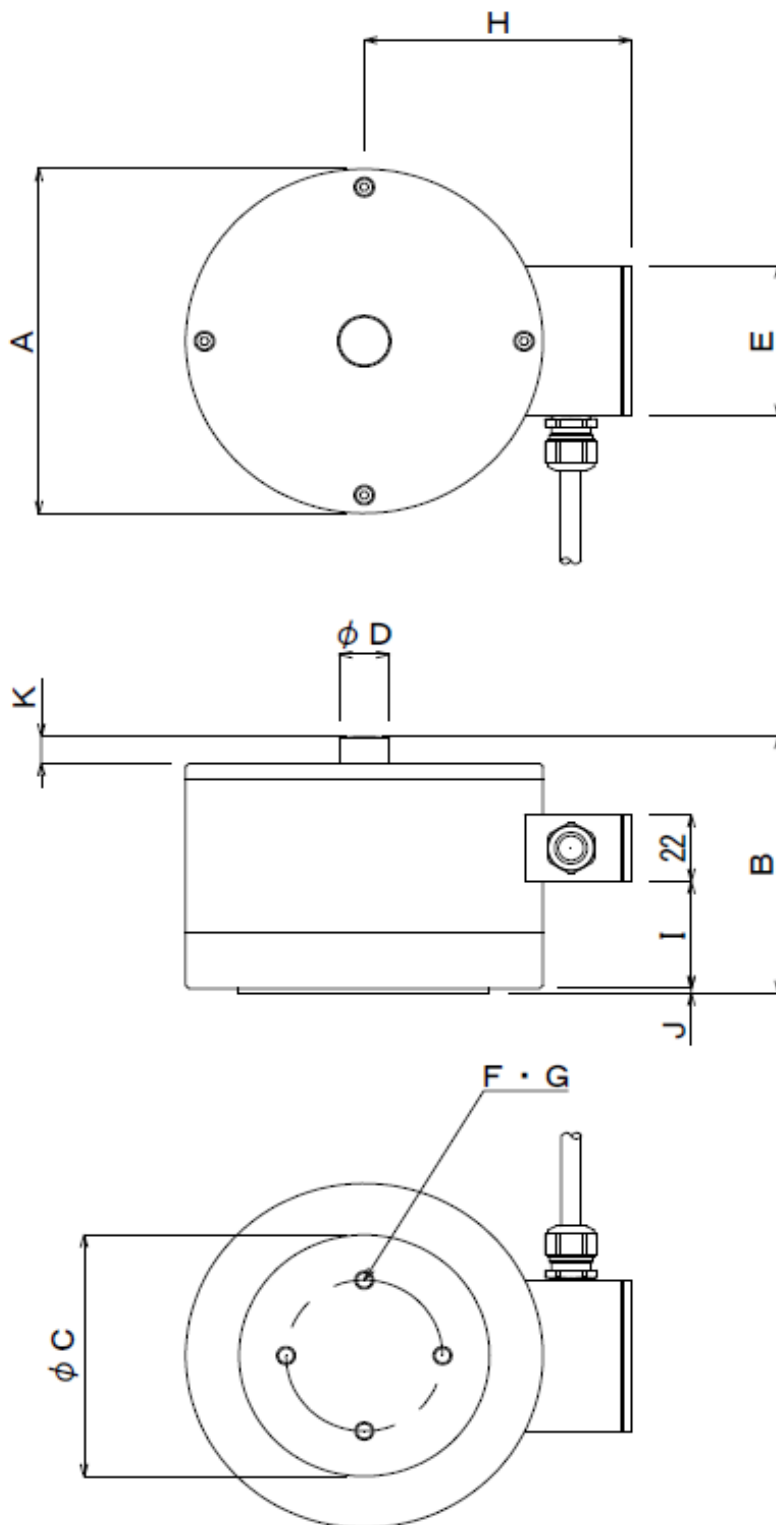
アクセサリ (別売)

設置場所の条件により下記製品もご用意しております。

取付ベース組立品： ODL-MBP1 (500K、01T、02T、05T、10T)
ODL-MBP2 (20T)



外形寸法



型式名称	A	B	C	D	E	F	G	H	I	J	K
OCC-500K	φ 114	85	φ 80	φ 16	50	4-M6深さ10	P.C.D50	85.3	37	1.5	9
OCC-01T											
OCC-02T											
OCC-05T	φ 140	110	φ 100	φ 35		4-M8深さ15	P.C.D.60	98.3	62	1.5	15
OCC-10T											
OCC-20T											